



美瑞克仪器

MEIRUIKE

INSTRUMENT

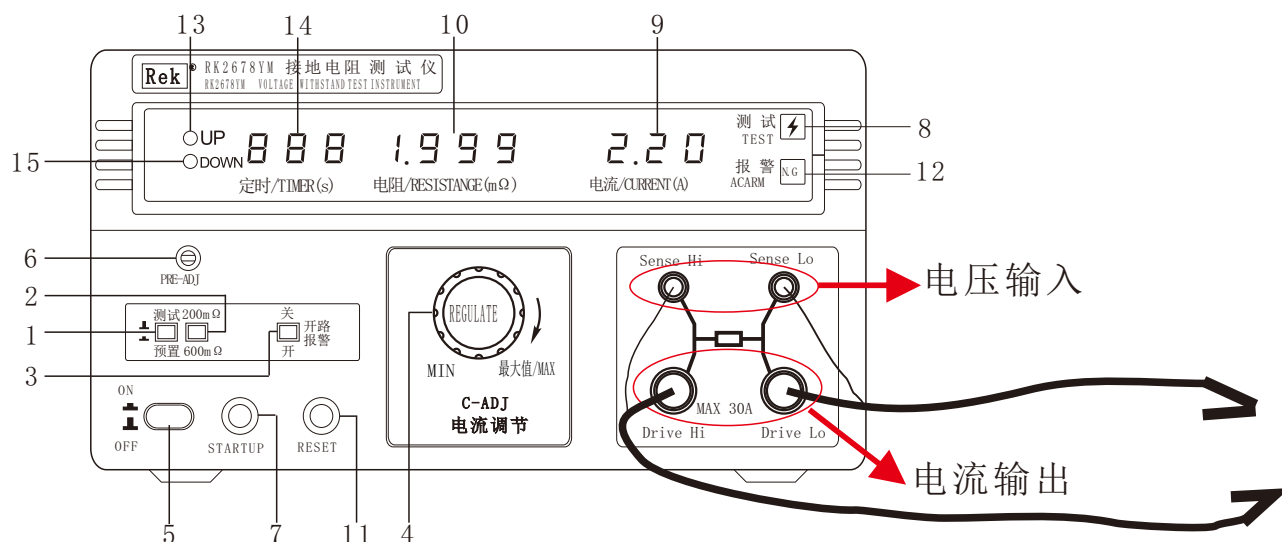
Manual

使用说明书

RK2678YM
医用接地电阻测试仪
使用说明书

深圳市美瑞克电子科技有限公司

接地电阻测试仪简易操作指南



一、接通电源前，先将仪器面板：测试/预置 1，200mΩ/600mΩ 2，开路报警 3，三个按键弹出，“电流”调节旋钮 4 逆时针调至0点。

二、按下电源开关 5，按下预置键，选择200mΩ/600mΩ 量程，调节面板预设调节（RPE-ADJ）6，使电阻显示出你所需要的报警电阻，调好弹出“测试/预置”键。

三、测试线夹按颜色大小连接到仪器面板四个接线柱上，另一端红黑夹子分别接到被测物的测试点，通常是被测物的网电大地与外壳的金属部件。

四、连接好测试线，按启动键 7 启动仪器，面板右上角“测试”灯 8亮。顺时针调节“电流调试”旋钮，使电流显示窗 9 显示出你测试所需要的电流值，电流稳定后，读取电阻显示窗 10 的电阻值，即为此次的测试值。

五、测试完毕，按复位键 11，结束测试。“电流”调节旋钮逆时针调至0点。

六、如果测试不合格，报警灯 12 亮，蜂鸣器响，按复位键复位。

七、测试时间调节

1、调节up键 13，调节 时间显示窗 14 为所需时间（最大999秒），即测试时间由机器控制。

2、调节down键 15，调节时间显示为“000”，即测试时间由人为控制。

注意事项：

一、以下两种非正常方式操作会报警

- 1、测试过程中切换任何按键，仪器均会出现报警。
- 2、测试/预置在按下状态启动仪器也会报警。

二、开路报警按键 按下，启动仪器，以下三种情况会报警

- 1、不接负载（被测物）。
- 2、负载（被测物）开路。
- 3、电流旋钮调至零位。

使用说明书

RK2678YM接地电阻测试仪 (升级版)

- *任何不正确的操作都可能引起死亡事故的发生。
- *在使用测试仪之前请仔细阅读第2章“使用注意事项”。
- *本使用说明书应当放在操作者的旁边，以便在需要时可以阅读。

说明书的使用说明：

* 在操作测试仪前请仔细阅读并理解说明书所描述的内容。阅读后，请把说明书放在操作人员附近以便需要时进行阅读。当把测试仪从一个工作场所搬运到另外一个工作场所，请把说明书随仪器一起搬运，以免遗失。

* 如果发现说明书缺页或者说明书被污染，请立即与美瑞克公司的经销商联系进行购买。

* 随着仪器功能的改进、软件的升级，使用说明书也将不断被完善、升级。请注意测试仪器的软件和说明书的版本。

RK2678YM接地电阻测试仪使用说明书(升级版)

Ver: 6.0-----2021.05.24

Ver: 7.0-----2021.07.13

Ver: 8.0-----2021.09.09

Ver: 9.0-----2022.09.26

Ver: 10.0-----2022.11.18

Ver: 11.0-----2023.09.28

为确保安全，请注意

* 为防止触电事故的发生，请遵循下面的安全操作步骤：

(1) 安全可靠的接地：本系列测试仪的后面板上有一接地端子，请将此端子接地。如果没有可靠的接地，当电源与机壳短路时机壳都会有高压的存在，这是非常危险的。只要任何人接触外壳，都有可能造成触电的发生，因此必须将此接地端子可靠的与大地连接。

(2) 在更换保险丝时，请务必把电源插头拔掉。

(3) 在移动测试仪时，请先把电源线拔掉，以免触电。

目 录

1、测试仪的開箱及安裝	5
1.1 接收到仪器的检查	6
1.2 仪器的開箱检查	6
1.3 包装箱及包装材料	6
1.4 使用仪器的安全规则	6
1.5 操作人员的规定	6
1.6 检查电源电压	6
1.7 检查并更换保险丝	7
1.8 接地	7
2、操作注意事项	8
2.1 禁止的操作	9
2.2 紧急情况的处理	9
3、面板说明	10
3.1 前面板说明	11
3.2 后面板说明	12
4、仪器功能概述	13
4.1 概述	14
4.2 仪器功能简介	14
5、技术规格	15
5.1 机型功能对照表	16
5.2.1 RK2678YM技术参数	16
6、PLC接口	17
6.1 PLC接口的输入、输出信号	18
6.2 接线	18
6.3 远控输入信号和输出信号接线说明	18
6.4 PLC接口的电气特性	18
7、仪器参数设置	19
7.1 待机界面显示说	20
7.2 参数设置	20
7.3 输出电流的调节	20
8、仪器测试功能	21
8.1 测试方法	22
8.2 测试操作步骤	22
9、附件及保修	23
9.1 附件	24
9.2 保修	24

1

测试仪的开箱及安装

本章介绍用户收到测试仪后所进行的检查及在安装测试仪前所必须的一些基本条件。

1.1 接收到仪器的检查

当您接收到美瑞克仪器的测试仪后,按如下步骤进行检查:

- 1.1.1 仪器的包装箱是否完好;如果出现破损,我们建议您不要进行开箱,而是与美瑞克公司的经销商或者美瑞克仪器公司联系。
 - 1.1.2 如果仪器的包装完好,那么请您核对一下您所订购的仪器型号和包装箱上所注的型号是否一致;如果不一致,请您与美瑞克的经销商或者美瑞克公司联系。
- 如果在经过1.1.1和1.1.2检查后,没有问题,那么可以进行仪器的开箱检查。

1.2 仪器的开箱检查

请您核对您所订购的测试仪包装内的附件和下面清单一致,
附件如下:RK-12 测试线一对(红、黑)

1.3 包装箱及包装材料

请您保存好原包装材料,以便在以后运输时使用。

1.4 使用仪器的安全规则

在使用仪器时,一定要遵循下面的安全规则:

- 1.4.1 **不要在易燃的空气中使用测试仪**
为了防止爆炸或者燃烧事故的发生,不要在酒精、稀释剂或者其他可燃性材料旁边使用测试仪,也不要含有可燃性气体的空气使用该仪器。
- 1.4.2 **不要在高温或者阳光直接照射的地方使用测试仪**
仪器内部使用的元器件是精密件,应避免在高温或者阳光直接照射的地方使用测试仪。这样会加速仪器的老化。缩短测试仪的寿命,也有可能损坏测试仪。
仪器的使用温度范围:0℃~+40℃;
仪器的储藏温度范围:-20℃~+70℃;
- 1.4.3 **不要在高湿的环境中使用测试仪**
不要把仪器放在有锅炉、水壶、加湿器或者有水的高湿环境中使用。凝结的水珠可能使仪器内部短路而损坏测试仪,严重的可能引起火灾。如果储藏仪器的环境的湿度超过下面所规定的湿度,必须在测试仪完全干燥后才能使用。
使用湿度范围:20%~80%RH
储藏湿度范围:小于90%
- 1.4.4 **不要在多灰尘的环境中使用测试仪**
多灰尘的环境可能使仪器内部短路而引起火灾。
- 1.4.5 **不要把测试仪放在倾斜的表面或者在晃动的地方使用测试仪**
仪器放在倾斜的表面或晃动的地方容易使测试仪跌落摔坏测试仪。
- 1.4.6 **不要在敏感的测试设备或接收设备旁使用测试仪**
测试仪如果在这些设备旁使用,可能会让这些设备被测试仪所干扰;为了减少这些设备被测试仪所干扰,应使这些设备远离测试仪。
- 1.4.7 **测试仪的输入电源必须有单独的开关控制**
测试仪的输入电源必须有单独的开关控制,一旦出现紧急的情况应立即切断电源开关再进行事故处理。

1.5 操作人员的规定

本测试仪输出的电压足以致人死亡,因此必须是合格的人员才能操作测试仪;

1.5.1 人员资格

操作人员必须由熟练的人员来进行操作,必须了解电压、电流和电阻基本概念;

1.5.2 安全规格

操作人员必须经过特殊训练,了解各种安规的测试程序及安全规定,仔细阅读说明书后才可操作本测试仪。

1.6 检查电源电压

1.6.1 切换仪器输入电源电压

本仪器使用220V AC ±10% (47~63)Hz 单相电源 在打开仪器前面板上的电源开关之前,请确保电源电压和保险丝与仪器后机面板的电压选择开关选择的电压一致。

警告:为了防止故障或损坏测试仪,请在规定的电压范围内使用测试仪。

1.7 检查并更换保险丝

警告：

* 为避免触电事故的发生，在更换保险丝之前，请把电源开关关闭并把电源插头拔掉。

* 确保使用的保险丝与测试仪说明书所规定的形状、规格及特性一致。否则可能损坏测试仪。

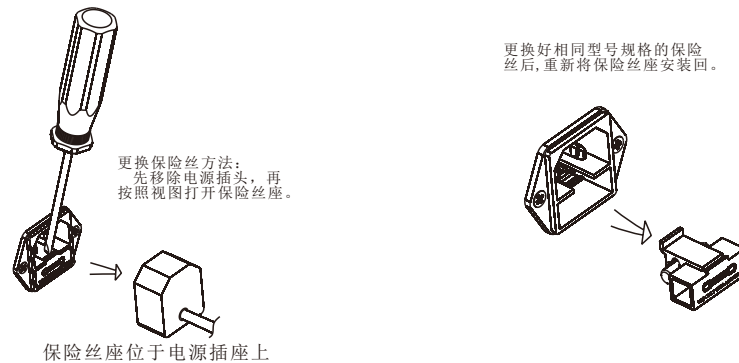
1.7.1 保险丝的规格

机 型	输入电压范围	频率范围	保险丝规格
RK2678YM	200V~240V	47Hz~63Hz	5A

1.7.2 保险丝的更换

更换保险丝时，请按照以下步骤：

- (1) 关掉前面板上的电源开关并拔出电源线；
- (2) 用起子打开固定保险丝的固定架如下图所示；



- (3) 检查保险丝规格并更换保险丝,使其与1.7.1所列出的保险丝的规格相同；
- (4) 把固定保险丝的支架装回原来的位置即可。

1.8 接地

警告：

* 不正确的接地或者不接地可能会有电击事故的发生。

为确保安全，一定要保证仪器可靠接地；

有两种方法可保证仪器可靠接地，请选择其中的一种把仪器与地可靠的连接起来。

- (1) 连接电源线到一个三相接地的电源插座上。
- (2) 如果三相电源插座没有接地，在仪器的后面板上有一保护接地端，把保护接地端接到安全地上。

2

操作注意事项

本章描述了操作仪器所必须遵循的规范、措施及注意事项；在使用仪器前，务必详细阅读本章的内容；

2.1 禁止的操作

关闭前面板上的电源开关后,如果要再次打开电源开关,一定要确保在关闭电源开关后几秒钟或更长的时间。不要重复、频繁地开关电源开关,如果这样做,仪器的保护装置就有可能不能恰当地执行保护功能;当测试仪正在测试输出电压时,请不要关闭电源开关,除非在紧急的情况下可以执行。

2.2 紧急情况的处理

在紧急情况下(电击事故的发生或被测试体燃烧),必须采取以下操作;可以先完成(1)或(2),但是两者必须全部完成。

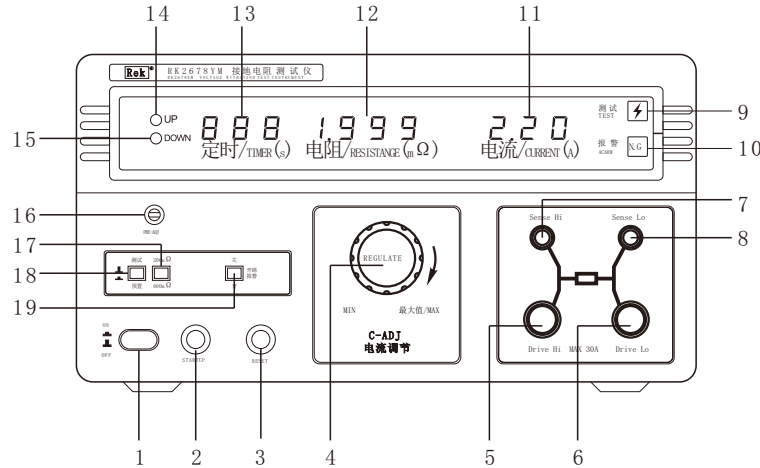
- (1) 关闭仪器的电源开关;
- (2) 从电源插座上拔掉仪器的电源线。

3

面板说明

本章讲述了测试仪的前面板及后面板的组成部分;在操作仪器前请把仪器面板上的各个功能了解清楚。

3.1 前面板说明



1、电源开关

电源开关按下为仪器电源接通(开),弹出为仪器电源关闭(关);

2、START键

启动测试键,按下此键开始测试。

3、RESET键

复位键,在进行测试时,作为停止测试进入待测状态的开关;在测试过程中,也可以作为中断测试的开关;在待测物测试失败时,蜂鸣器报警,按下此按键测试仪可以停止报警,并进入待测状态。

4、电流调节钮

调节此旋钮改变输出电流值,在开机时,请确认此旋钮处于“MIN”位置。

5、电流输出端

和图中标注“6”的电流输出端共同组成本机的电流输出端子。

6、电流输出端

和图中标注“5”的电流输出端共同组成本机的电流输出端子。

7、电压采样端

和图中标注“8”的电压采样端共同组成本机的电压采样端子。

8、电压采样端

和图中标注“7”的电压采样端共同组成本机的电压采样端子。

9、测试指示灯

测试时,此灯亮。

10、报警指示灯

测试失败时,此灯亮。。

11、电流测试值显示窗口

测试时,此窗口显示测试电流值。

12、电阻值显示窗口

此显示窗口在设置时显示设置电阻值,测试时显示测试值。

13、时间显示窗口

此窗口显示设置时间值及测试时间值。

14、UP键

设置时间时,按此键,时间设置增大;

15、DOWN键

设置时间时,按此键,时间设置值减小;

16、电阻预置报警电位器

当“测试/预置”(18)按键按下时为电阻预置状态;此时电阻显示窗口显示预置电阻值,顺时针调节预置电阻增大;逆时针调节预置电阻减小。

17、200mΩ/600mΩ 档位切换按键

此键按下为600mΩ档,弹出为200mΩ档。

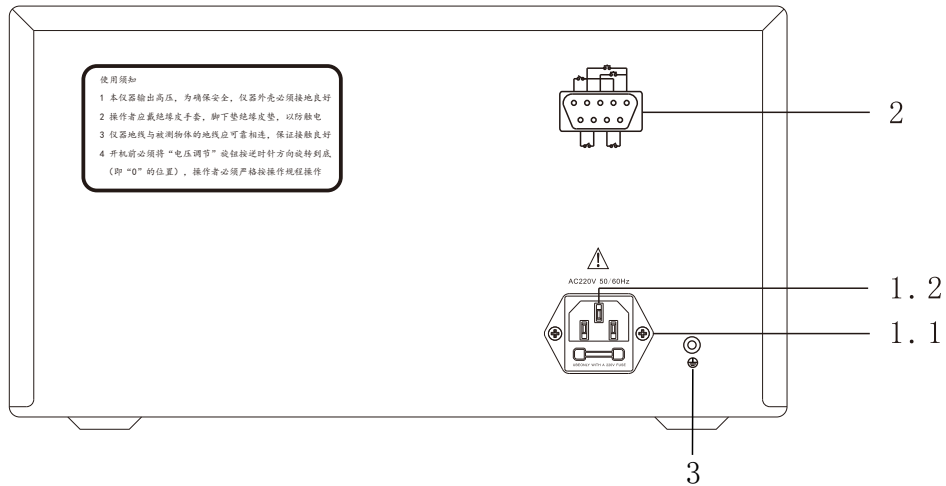
18、测试/预置按键

此键按下为预置电阻报警值状态,弹出为测试状态。

19、开路报警开关

按下为开路报警开;弹出时为开路报警关。

3.2 后面板说明



3.2.1、输入电源插座

- 1.1、三芯两相电源插座. 此电源插座内部带有保险丝; 关于输入电压的选择及保险丝的更换请参阅1.7.
- 1.2、电源接地线保护接地端, 此保护接地端必须可靠地接在保护地上。否则, 测试仪的外壳上有可能充满高压, 造成电击事故的发生。

3.2.2、PLC接口

- 2.1、关于PLC接口的详细说明, 请参阅第6章。

3.2.3、保护接地端

- 3.1、此保护接地端要可靠地接在保护地上。否则, 测试仪的外壳上有可能充满高压, 造成电击事故的发生。

4

仪器功能概述

本章对测试仪的功能进行了详细的描述,在操作测试仪之前,请仔细阅读本章的内容。

4.1、概述

接地电阻测试仪是用来测量电气设备内部的接地电阻,它所反映的是电气设备的各处外露可导电部分与电气设备的总接地端子之间的(接触)电阻.接地电阻测试仪为消除接触电阻对测试的影响,采用了4端测量法,即在被测试电器的外露可导电部分和总接地端子之间加上电流(一般为25A左右),然后再测量这两端的电压,算出其电阻值。RK2678YM接地电阻测试仪是按照GB、IEC、ISO、BS、UL、JIS等国际国内的安全标准要求而设计的,接地电阻的指标是衡量各种电器设备安全性能的重要指标之一。它是在大电流(25A或10A)的情况下对接地回路的电阻进行测量,同时也是对接地回路承受大电流指标的测试,以避免在绝缘性下降(或损坏)时对人身体的伤害.本测试仪是为满足以上要求为生产车间及实验部门提供高性能测试仪器而开发生产的.本仪器对供电电压要求不高,测量精度高,速度快,使用方便,特别适用于要求高的实验室和自动检测线上使用.新增断线报警功能(即开路报警)可以非常方便地知道仪器是否工作在正常测试状态,用户可以根据实际需要选择是否需要此项功能。本仪器采用3 1/2位数字显示,读数方便,采用优化设计,整机具有极高的可靠性和稳定性。本测试仪适合于不同的国家标准:如符合GB4706.1-1998家用和类似用途电器的安全标准中通用要求有关条款规定。符合GB9706.1 医用标准要求。

4.2、仪器功能简介

1、开路报警

本仪器能检测被测物接地回路开路或测试夹与仪器没有接好或测试夹与被测物没有夹好,可根据实际需要选择是否发出声光报警。

2、过电流保护

本仪器具有过电流保护功能,当回路电流超过30.5A时,仪器发出过电流声光报警,过电流灯持续亮,蜂鸣器持续发声,按动“复位”按钮,可取消报警状态,并将“电流调节”旋钮逆时针旋小一些,以备下次测量。

3、电阻报警值在0~600mΩ之间任意可调

当按下预置键之后,200mΩ/600mΩ档弹出时,预置值可以设置在0~210.0mΩ;当200mΩ/600mΩ按下时,预置值可以设定在0~610mΩ。

4、测试时间在0~999S任意设定

用户可以根据自己的需要设置测试时间。

5、连续测试功能

在设置时间为零的情况下,测试仪可以不间断测试。

6、无需在有电流输出的情况下,设置报警值

本仪器不需在有电流输出的情况下,再预置报警值。可以在开路的情况下,任意设定。

7、外部控制

本机配有“PLC”接口,与PLC可组成流水线测试系统。(选配)

5

技术规格

本章对测试仪的技术规格进行了详细的描述。

5.1 机型功能对照表

5.2 技术参数

5.1 机型功能对照表

RK2678YM(医用型)	输出电流最大为30A接地电阻测试仪
---------------	-------------------

5.2 技术参数

5.2.1 RK2678YM技术参数

型号		RK2678YM
G R	输出电流范围	5.0A~30.5A
	最大输出电流	30.5A
	电阻上限设定值	10.0mΩ~200.0mΩ(30.5A) 200mΩ~600mΩ(10A)
	输出波形	正弦波
	测试时间	0.0s~999s 0=连续测试
电 流 表	测量范围	5.0A~30.5A
	分辨率	0.1A
	精度	±(5%读值+5个字)
	显示值	均方根值
电 阻 表	范围	0mΩ~600mΩ
	精度	200mΩ档为小于(5%读值+2mΩ) 600mΩ档为小于(5%读值+5个字)
	分辨率	200mΩ档为0.1mΩ, 600mΩ档为1mΩ
	测量法	四端法
计 时 器	范围	0s~999s
	分辨率	0.1s
	精度	±5%
PLC接口		选配

6

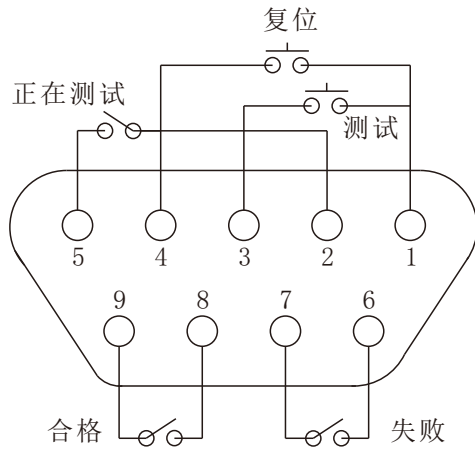
PLC接口

本章对PLC接口的用法进行了描述。

- 6.1 PLC接口的输入、输出信号
- 6.2 PLC接口的电气特性
- 6.3 远控输入信号和输出信号接线说明
- 6.4 PLC接口的电气特性

在测试仪的背板上附有遥控接线端子,它可以接上远控器进行操作。接线端子为标准的9PIND型端子座,分为输入信号接线端子和输出接线端子。

6.1 PLC接口的输入、输出信号



注:

选配件9PIN串口线颜色对应DB9串口顺序号如下:

- | | |
|------|------|
| 1、红色 | 6、紫色 |
| 2、橙色 | 7、白色 |
| 3、绿色 | 8、灰色 |
| 4、黄色 | 9、蓝色 |
| 5、黑色 | 空、棕色 |

6.2 接线

TEST控制: 控制开关接在PIN1和PIN3之间。

RESET控制: 控制开关接在PIN1和PIN4之间。

正在测试信号输出: PIN2和PIN5之间。

测试合格信号: PIN8和PIN9之间。

测试失败信号: PIN6和PIN7之间。

6.3 远控输入信号和输出信号接线说明

本测试仪备有遥控接点,可以由外部的遥控装置操作仪器的TEST和RESET功能。这些接点提供具有控制作用的电源,必须使用“瞬接触”开关作为控制器。

需特别注意: 绝对不能接上任何其他的电源,如果输入其他的电源,会造成仪器内部电路的损坏。

输出信号提供继电器的触点输出。

6.4 PLC接口的电气特性

输出触点承受最大电压: 12V AC/DC 最大电流: 100mA

输入端连接无电压控制触点,空接时端电压: <10VDC

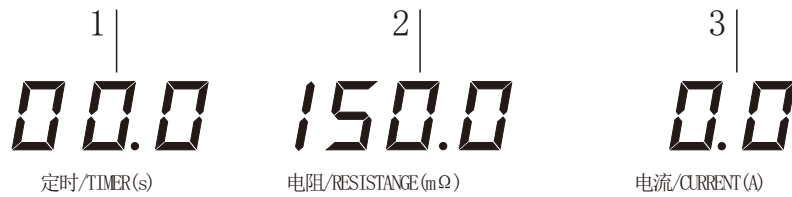
7

仪器参数设置

本章详细介绍测试仪的界面及参数设置。

- 7.1 待机界面显示说明
- 7.2 参数设置
- 7.3 输出电流的调节

7.1 待机界面显示说明



待机界面显示的信息：

- 1、测试时间设置值：时间显示区显示设定的测试时间值。
- 2、电阻上限报警设置值：150.0mΩ
- 3、输出电流值：在非测试状态下无电流输出，电流显示区显示为0.0A。

7.2 参数设置

7.2.1 测试时间设置

7.2.1.1 测试时间预置的条件

测试仪必须处于复位状态，即测试仪不能处于测试状态及报警状态。

7.2.1.2 预置方法

7.2.1.2.1 时间增大

在前面板上有一个UP按键,按一下此键,时间预置值加1;如果连续按住此键,时间预置连续加1,当加到一定值后,时间预置值连续加10;直至到999s。

7.2.1.2.2 时间减小

在前面板上有一个DOWN按键,按一下此键,时间预置值减1;如果连续按住此键,时间预置值连续减1,当减到一定值后,时间预置值连续减10;直至到0.0s。

7.2.2 电阻报警值的预置

7.2.2.1 电阻上限预置条件

测试仪必须处于复位状态，即测试仪不能处于测试状态及报警状态。

7.2.2.2 预置方法

按下“测试/预置”按键，测试仪进入预置参数状态；此时显示窗口2显示的电阻值即为当前设置值；使用调试起子顺时针调节电阻预置调节电位器，预置电阻增大；逆时针调节预置电阻减少；把报警电阻值预置到测试所需的值，弹出“测试/预置”按键即可。

7.3 输出电流的调节

当调压器旋钮处于0位时,即使启动测试仪,测试仪也没有电流输出;启动测试仪后,顺时针调节输出电压调节旋钮,使输出电流增大,当达到测试所需的电流即可。

8

仪器测试功能

本章详细介绍各种测试仪的测试功能。

8.1 测试方法

8.2 测试操作步骤

8.1 测试方法

本测试仪测试电阻时,采用四端测量法以消除接触电阻对测量精度的影响。

8.2 测试操作步骤

注意:请在未开机或者待机状态下进行连线操作!

(1) 本仪器配备一付(两组)测量线,红线组粗测量线接入测试仪电流输出端红色的端子,红线组细测量线,接入测试仪电压采样端红色端子;黑线组粗测量线,接入测试仪电流输出端黑色的端子,黑线组细测量线,接入测试仪电压采样端黑色端子。

(2) 接通电源,开启电源开关,显示屏点亮。

(3) 根据需要设定接地电阻上限值和测试时间值。

(4) 将电流调节旋钮逆时针旋至零位。

(5) 按下【START】键,即可进行测试。旋动调压旋钮使测试工作电流指示为技术产品标准所规定的电流值。当按下【START】键时,测试标志位“TEST”亮,测试仪开始测试并输出电流,显示器显示输出电流值、测试电阻值、测试时间值。

(6) 如果设定的测试时间值不为零,测试仪计时到设定的时间值停止测试,则表明被测试合格。

(7) **开路(开路报警按钮按下时)**

测试仪启动后,如果回路中的电流为0,那么测试仪提示开路报警,失败灯亮。

(8) **电流过大报警**

测试仪在测试过程中,如果测试电流大于30.5A,则测试仪给出报警。

注意:无论测试合格与否,按下【STOP】键,即可返回待机状态,等待下一次测试。

9

附件及保修

- 9.1 附件
- 9.2 保修

9.1 附件

1、电源线	1根
2、测试线	1付
3、使用说明书	1份
4、校准报告	1份
5、产品合格证	1份

用户收到仪器后,应开箱检查核对上述内容,若发生短缺,请即与本公司或经销单位联系。

9.2 保修

9.2.1 保修期

- 1、使用单位从本公司购买仪器者,自本公司发运日期起计算,从经销部门购买者,从经销单位发运日起计算,整机保修期12个月。
- 2、附件等易耗品保修期为6个月。

9.2.2 保修

保修时应出示该仪器的保修卡。本公司对所有外发仪器实行终身维修服务。保修期内,由于使用者操作不当而损坏仪器者,维修费用由用户承担

美瑞克公司的产品已获准和正在审批的中国专利的保护。本说明书提供的信息取代以往出版的所有信息资料,本公司保留改变规格和价格的权利,并不另行通知。
美瑞克公司版权所有



使用浏览器扫一扫

关注 **Rek**[®] 深圳市美瑞克电子科技有限公司官方网站

体验更多优惠 更多服务

深圳市美瑞克电子科技有限公司

地 址: 深圳市龙岗区南湾街道布澜路31号
李朗国际珠宝产业园B7栋西12楼(西7号专梯)

技术部: (0) 13924600220

电 话: 0755 -28604516 (售后专线)

0755 -83806889

[http : // www.chinarek.com](http://www.chinarek.com)

全国服务热线:400-876-9388